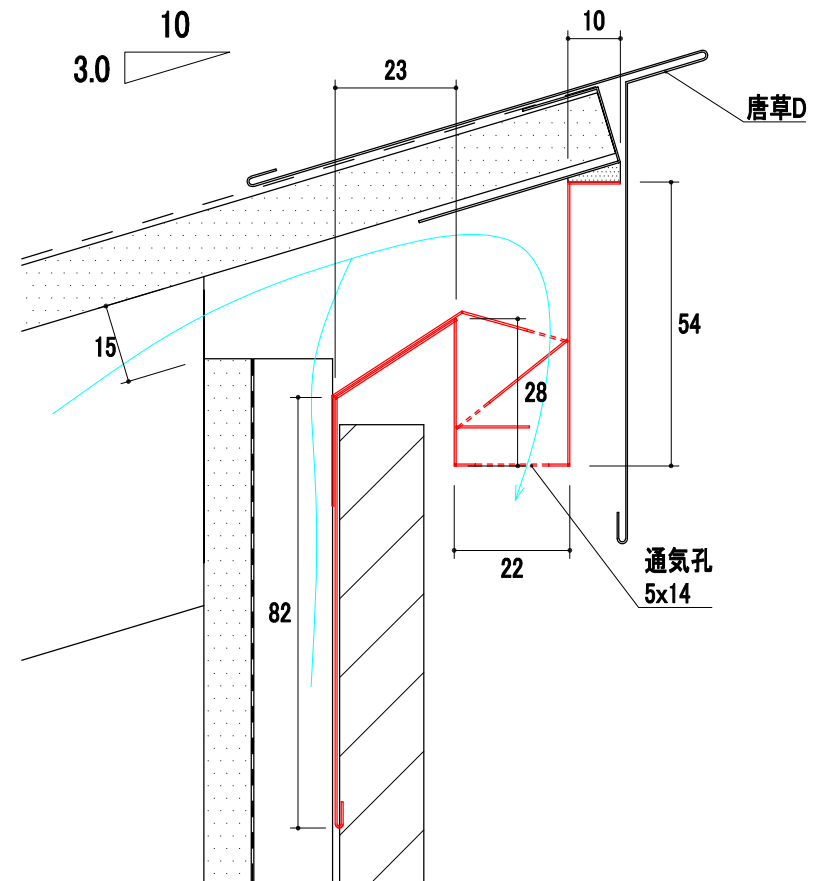
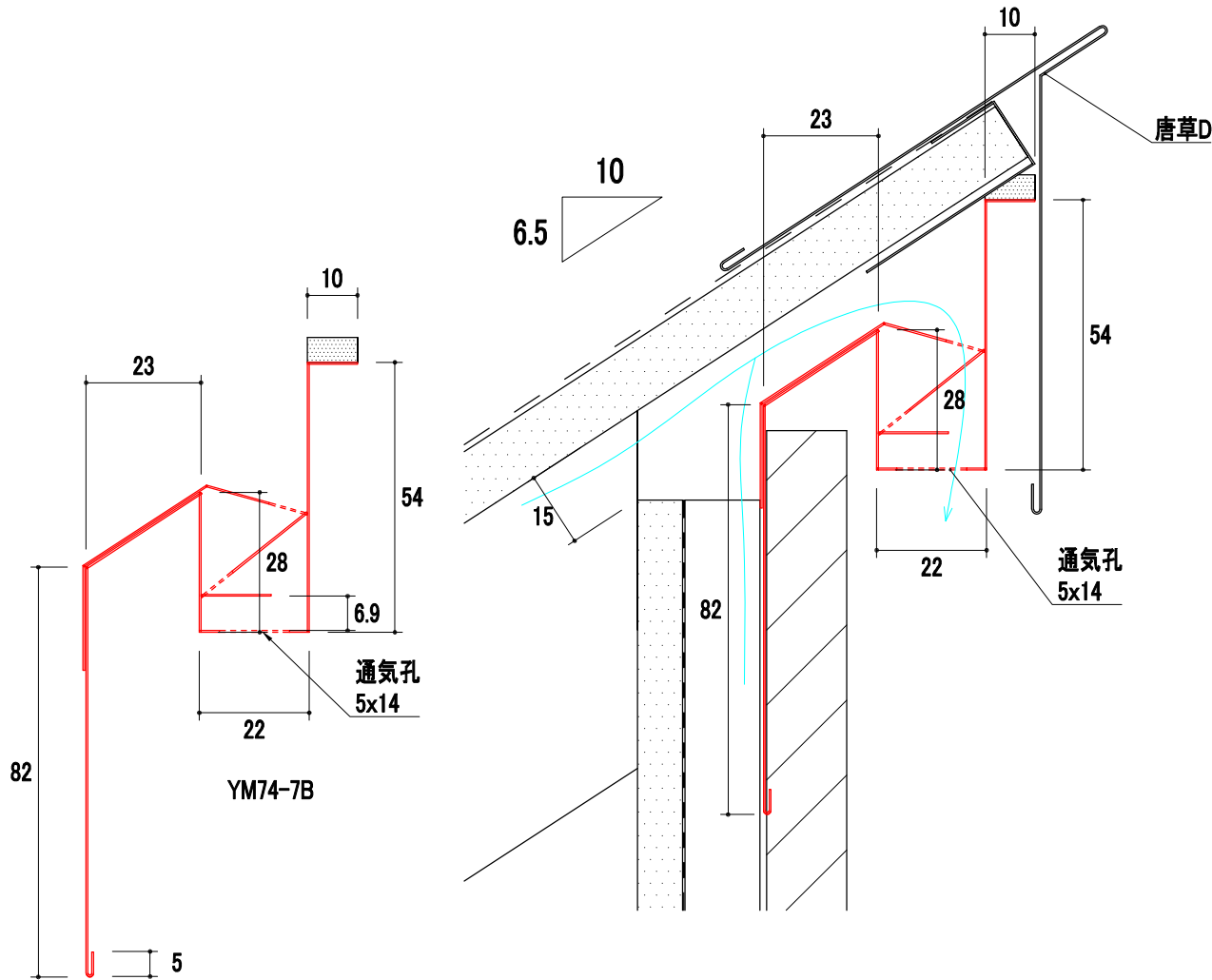



YM74-7B デネブウォータープルーフモルディングB 水上用

品番	品名	有効開口面積
YM74-7B	デネブウォータープルーフモルディング 水上用	179cm ² /本



改訂	材質	日付	縮尺	品名	承認	作図	塚本	
	ガルバリウムカラー鋼板	2026.03.24	S=3/2	デネブウォータープルーフモルディングB 水上用				
	板厚	図面No	長さ	品番				
	0.35mm		2000mm	YM74-7B				